

准确度

- C2 选件: $\pm(0.02\%$ 满量程误差, 15 至 25°C 时)
 $\pm(0.05\%$ 满量程误差, -10 至 15°C 时, 25 至 50°C 时) — 典型
 - C5 选件: $\pm(0.05\%$ 满量程误差, -10 至 50°C 时)
- 包括线性、迟滞、重复性误差、温度和稳定性在一年内全部的影响。
所有型号都能指示真空压力, 但是, 真空技术指标仅于 100 kPa、200 kPa、700 kPa、和 2 MPa 量程的型号而言。
不建议长期使用在低于 -100.0 kPa 的场合中。
请参阅 [XP2i-DP 差压表样本](#) 其适宜在高真空中连续工作。

工作温度

温度范围 -10 to 50°C (14 to 122°F)

非冷凝。准确度在整个工作温度范围内应无变化。压力表必须清零以达到额定的技术指标。

显示

- 屏幕: **5.5 位数字**
 - 单行显示: 高度为 **16.9 mm (0.67")**
 - 双行显示: 第一行主显示: **13.9 mm (0.55")**
第二行副显示: **5.3 mm (0.21")**
 - 显示率: 每秒 **4 个读数 (标准)**
每秒 **8 个读数 (PSV 压力安全阀型)**
- 液晶显示, 带有明亮的背光照明, 在阳光下也能读见。
PSV 型是用于压力安全阀测试, 需要软件启用。
(可以从 [XP2i.com](#) 免费下载 ConfigXP)

电源

- 3 x AA: 一般为 **1500 小时**
 - 超低功耗模式: > 一般为 **一年****
- 3节 AA (LR6) 碱性电池。使用背光和/或 RS232 将会使得工作时间减少。
交流电源可选。
警告: 不得在危险区域使用交流电源。
****LT5 模式时, 记录间隔时间为 20 分钟或以上。**

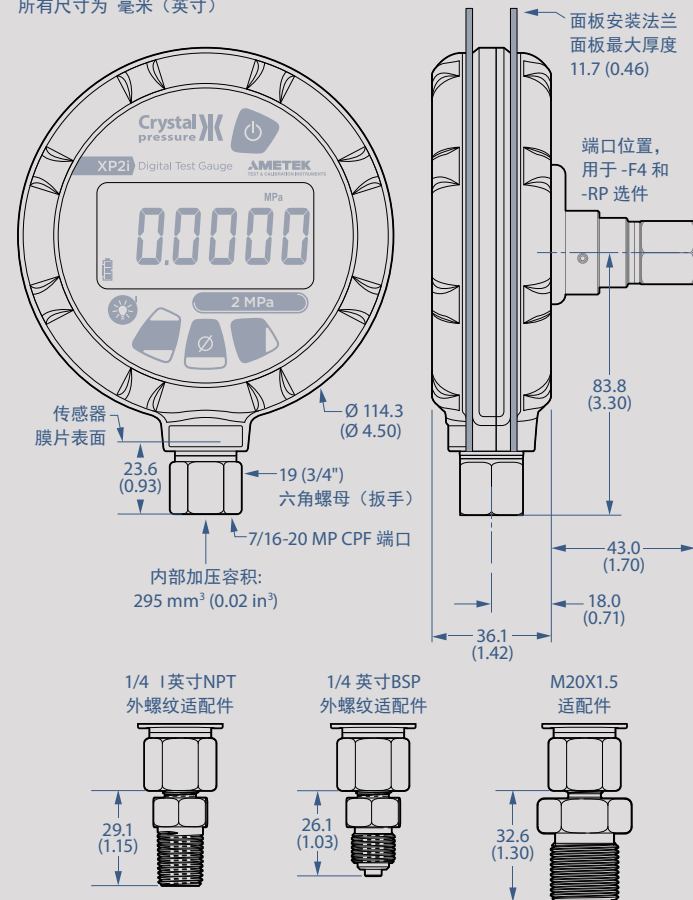
数据/通讯

- 数字接口: **RS232, DB-9F**
- Labview® 驱动程序和编程指导可以从网上免费下载。
警告: 不得在危险区域使用 RS232。

数据记录

- 容量: **32000 个数据点**
 - 存储方式: **非易失性快闪存储器**
 - 最短间隔时间: **1 秒**
 - 最长间隔时间: **18 小时**
 - 事件的最短周期: **250 毫秒*****
- 可以在订货时购买 DataloggerXP 硬件更新, 或者也可以在之后购买一个升级包。
可从我们公司网站下载软件。兼容于 32 和 64 位 Windows 7、Vista 以及 XP (仅 32 位)。生成 csv 文件, 或者使用 Excel 模板文件 (包括样板) 自动运行格式和图形数据。
***** 记录方式 - 平均值, 带峰值。**

美国专利 D612277
所有尺寸为 毫米 (英寸)



加长的传感器, 带可选的连接适配器

外壳

重量: 562 g (19.8 oz)	重量包括电池。
密封级别: IP67	可浸入水中至1 m深, 历时30分钟[IEC 60529]。
罩体: 压铸铝	镀锌铝材料, 为船用级别, 且含铜量极少。
键区和标签: 抗紫外线的涤纶	聚酯窗口下有1.5 mm (0.06") 厚的聚钛酸酯镜片, 保护LCD免于受到冲击损伤。
	兼容于Skydrol®

传感器

接触介质部分的材料: (扳手拧紧) 316 不锈钢	全封焊, 带一片永久性注入的密封膜片。
(用手拧紧) 316 不锈钢和Viton® (内置O型圈)	金属至金属锥面密封; 如有必要可以去掉O型圈。
膜片密封流体: 硅油	背部连接可选。
连接: Crystal CPF 内螺纹	附有1/4" 的NPT外螺纹适配器, 除了指定 BSP、M20; 或100 MPa 型。
	1/4"中压管路系统兼容于HIP的LM4和LF4系列, Autoclave Engr SF250CX 的外螺纹和内螺纹系列。

贮存温度

温度范围: -40 to 75° C (-40 to 167° F)	如果贮存时间为一个月以上, 应将电池拆卸。
---	-----------------------

特殊功能

下列功能需要使用Crystal公司免费的 **ConfigXP** 软件。

用户自定义的单位: 允许用户自定义和显示任何未包括在仪表中的压力单位, 或者使用压力表指示力、物位或其他与压力有关的参数。减少或增加显示分辨率。

PSV 压力安全阀模式: 用于压力安全阀/爆破片测试。每秒8个示值。记录阀门打开瞬间的数据点以及复位压力。

平均值: 平整不稳定的示值 (1至10个采样)。

消除: 用单位按钮清除不需要的压力单位。

禁用: 峰值压力按钮

限制或禁用: 零位按钮。

密码保护: 改变组态或校验系数。

保存: 把组态保存为文件。

复制: 把组态复制到另一台压力表。

证书



II 1G Ex ia IIC T4/T3 Ga
FTZU 12 ATEX 0048X

本产品符合:

EN 60079-0: 2009 | EN 60079-11: 2012 | EN 60079-26: 2007



Ex ia IIC T4/T3 Ga
IECEX FTZU 12.0009X

本产品符合:

IEC 60079-0: 2011 | IEC 60079-11: 2011-06 | IEC 60079-26: 2006



本质安全和非易燃的危险场所: I级, 1区, A、B、C、和D组, 温度编码为T3C或T4/T3C。



XP2i符合电磁兼容性和压力设备规程标准。具体细节请参阅EC符合声明。



本仪表的测试是根据AS/NZS 3584, C-tick EMC/EMI的要求进行的。



XP2i经过认证, 可以作为船用便携式测试仪表使用, 该仪表符合Det Norsjke Veritas规程中的船舶等级、高速和轻型船舶以及离岸标准条款。

量程和分辨率表

零件编号	量程 (MPa)	超载压力	显示分辨率									
			MPa	kPa	bar	mbar	psi	in H ₂ O	in Hg	mm Hg	mm H ₂ O	kg/cm ²
100KPA	0.1	6.5 x	0.00001	0.01	0.0001	0.1	0.001	0.01	0.001	0.01	1	0.0001
200KPA	0.2	3.0 x	0.00001	0.01	0.0001	0.1	0.001	0.01	0.001	0.01	1	0.0001
700KPA	0.7	2.0 x	0.00001	0.01	0.0001	0.1	0.01	0.1	0.01	0.1	1	0.0001
2MPA	2	2.0 x	0.0001	0.1	0.001	1	0.01	0.1	0.01	1		0.001
3MPA	3	2.0 x	0.0001	0.1	0.001	1	0.01	1	0.1	1		0.001
7MPA	7	2.0 x	0.0001	0.1	0.001		0.1		0.1			0.001
14MPA	14	2.0 x	0.001	1	0.01		0.1		0.1			0.01
20MPA	20	1.5 x	0.001	1	0.01		0.1		0.1			0.01
30MPA	30	1.5 x	0.001	1	0.01		0.1		1			0.01
70MPA	70	1.5 x	0.001	1	0.01		1					0.01
100MPA	100	1.3 x	0.001	1	0.01		1					0.01

订货须知

零件编号	型号	双行显示	准确度	适配件类型	连接位置	数据记录	CPF 连接组件*	泵系统**	液体 (系列 C-H)	携带箱~
_____	XP2I	_____	_____	_____	_____	_____	_____	_____	_____	_____
标准:	不... (略)	0.02% 满量程误差.-C2	NPT..... (略)	底部..... (略)	No..... (略)	No..... (略)	无泵..... (略)			
选件:	是....-DD	0.05% 满量程误差.-C5	G 1/4 B-BSP	背部.....-RP	Yes.....-DL	NPT Kit (4013)...-N	A系列 (气压泵) 0至200 kPa-AXX	充满... (略)	铝... (略)	
			M20x1.5...-M20	面板安装...-F4		BSP Kit (4015)...-B	A系列 (气压泵) 0至4000 kPa-AHX	排干.....-E	防水....-W	
							B系列 (气压泵) -91至200 kPa-BXX			
							B系列 (气压泵) -91 kPa至4 MPa-BHX			
							C系列 (油压泵) 0至20 MPa-CXX			
							C系列 (油压泵) 0至35 MPa-CHX			
							D系列 (油压泵) 0至35 MPa-DOX			
							D系列 (水压泵) 0至35 MPa.....-DWX			
							E系列 (油压泵) 0至70 MPa-EOX			
							F系列 (油压泵) 0至100 MPa-FOV			
							F系列 (水压泵) 0至100 MPa.....-FWV			
							G系列 (油压泵) 0至100 MPa-GOX			
							G系列 (水压泵) 0至100 MPa.....-GWX			
							H系列 (油压/气压) -91 kPa至4 MPa和0至35 MPa-HOX			

零件编号例

- 2MPAXP2I-C5 2 MPa标准压力表, 准确度为满量程的0.05%, 带一只1/4"NPT压力连接件。
- 20MPAXP2I-C2-BSP-DL 20 MPa压力表, 准确度为满量程的0.02%, 带一只1/4"BSP压力连接件和数据记录。
- 70MPAXP2i-DD-C5-N-GWX-E-W 70 MPa标准压力表, 准确度为满量程的0.05%, G系列的泵系统, 无液体, 一只防水携带箱。
双行显示; 一只NPT的CPF连接组件。
说明: 100MPa 压力表仅使用CPF连接件。

仅订购泵系统

任何用于XP2i的泵系统、携带箱和连接件可以与压力表分开订购。填写XP2i-无, 然后填写泵系统的零件编号和携带箱选件编号。

订货编号举例

- XP2I-NONE-GWX-W G系列泵系统, 带防水携带箱。

* 所有连接件额定压力至70 MPa, 除了MPF-1/20F额定压力至35 MPa。
** 有关每种泵系统的详细说明请参阅下一页。
~ 防水携带箱仅是 A、B 和 C 系列的选件。对于 G 和 H 系列, 防水携带箱是唯一的选件。



900 系列

泵系统

所有用于XP2i的泵系统包括一个1/NPT和BSP内螺纹连接件，和一个按用户要求设计的刚性泡沫内垫的携带箱。每一系统所包括的其他连接件和附件如下表所列。

► A 系列... AXX (T-960), AHX (T-970)

MPH-1软管，组合密封垫圈，O型圈组件和聚四氟乙烯密封带。



600 系列

► B 系列... BXX (T-965), BHX (T-975-CPF)

MPH-1软管，组合密封垫圈，O型圈组件和聚四氟乙烯密封带。

► C 系列... CXX (T-620), CHX (T-620H-CPF)

MPH-1软管，MPF-盖帽，MPM-螺栓，组合密封垫圈和O型圈组件和聚四氟乙烯密封带



P-018-CPF

► D 系列... DOX and DWX (P-018-CPF)

组合密封垫圈，O型圈组件和聚四氟乙烯密封带。

► E 系列... EOX (P014)

组合密封垫圈，O型圈组件和聚四氟乙烯密封带。



P014

► F 系列... FOV and FWV (T-1-CPF)

组合密封垫圈，O型圈组件和聚四氟乙烯密封带。

► G 系列... GOX and GWX (GaugeCalHP)

便携箱紧固带。

► H 系列... HOX (T-975-CPF and T-620H-CPF)

MPF-盖帽，MPM-螺栓，组合密封垫圈，O型圈组件和聚四氟乙烯密封带。



T-1-CPF

CPF 连接件组件

► NPT 组件... -N (4013)

包括 MPF-1/8QTF，MPF-1/4QTF，和 MPF-1/2QTF。

► BSP 组件... -B (4015)

包括 MPF-1/8BSPF，MPF-1/4BSPF，MPF-3/8BSPF，和 MPF-1/2BSPF。



GaugeCalHP

附件和配件



保护罩 零件编号 3696

此款合适的抗化学腐蚀的热塑性罩盖（兼容于Skydrol流体），可以在恶劣的环境中保护您的XP2i。

交流适配器组件 零件编号 2984

适用于连续工作的场合，无需考虑电池更换。输入电压：100 - 240v，50 - 60 Hz。并附带所有可获得的国际标准插头。（不能用在危险场合。）

配套产品

Crystal 工程公司宽范围地提供与XP2i一起工作的配套产品：

- 无需工具的连接件 · 安全无泄漏
- 高度挠性、轻便的高压软管
- 完整的检验配套产品
- 气压手泵
- 液压手泵
- 便携式压力比较仪
- 软件 · 用于最快速地校验压力变送器和压力表

Autoclave Engineers Fluid Components是Snap-tite公司的一个部门。

HiP是压力设备公司

Viton是 DuPont Performance Elastomers的注册商标。