

过程自动化

# SIPART PS100

## 智能电气阀门定位器

[siemens.com.cn/fom](https://www.siemens.com.cn/fom)



## 纵览



SIPART PS100 电气阀门定位器，铝外壳



SIPART PS100 电气阀门定位器，带检视窗

SIPART PS100 电气阀门定位器用于控制气动直行程或角行程执行机构和阀门或挡板的位置，它根据设定值来控制阀位。

## 优点

SIPART PS100 定位器具备以下优点:

- 一键式快速调试
- 通过显示器和四个按钮，操作简单
- 显示符号满足 NAMUR NE 107
- 稳态耗气量忽略不计
- 根据预定义的选项设置应用程序配置文件, 例如紧密关闭值、开/关阀、小阀门
- 终端位置快速响应确保缩短定位时间和关紧阀门
- 对振动和汽锤不敏感
- 漏气补偿确保阀位稳定并保护执行机构
- 一机适用于直行程或角行程执行机构
- 通过 HART 通信进行参数设置和故障诊断
- 防爆场合应用

## 应用

SIPART PS100 定位器用于以下行业:

- 阀门制造商配套
- 化工
- 电站
- 造纸和玻璃
- 水和废水
- 食品和制药

SIPART PS100 定位器与气动执行机构配套，并使用模拟量输入 (AI), 4 - 20 mA。

### 设计

SIPART PS100 阀门定位器包含以下组件:

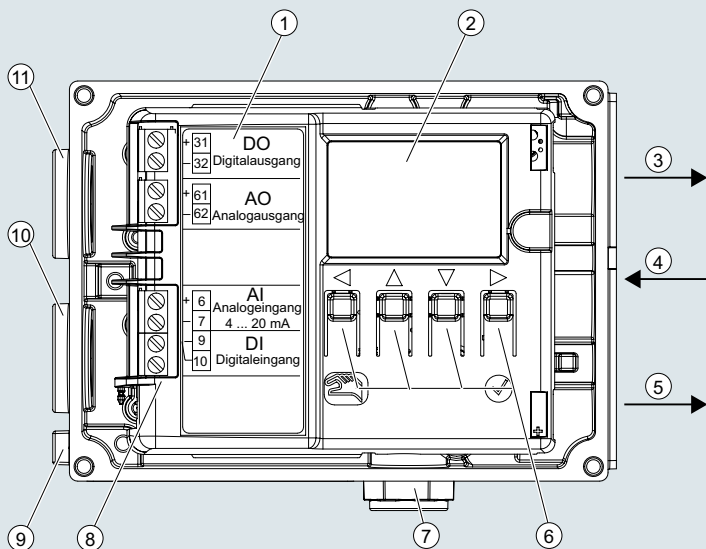
- 外壳 (底座及机盖)
- 电子部件
- 无磨损、非接触式位置检测单元
- 气动部件

气动部件位于机壳内, 气动连接位于机壳右侧, 用于连接气源和提供定位压力。电气连接位于机壳左侧。

使用适当的安装组件将SIPART PS100 阀门定位器安装在配套的气动直行程或角行程执行机构上。定位器反馈轴位于底板的下侧。使用安装组件将定位器反馈轴连接到直行程执行机构的主轴或角行程执行机构的输出轴上。

电子部件有以下选项:

- 模拟量输出 (AO) 4 - 20 mA  
阀门的当前位置转换为一个 4 - 20 mA 的信号。
- 数字输入和数字输出 (DI 和 DO)  
如果有控制偏差或设备故障, 输出一个报警信号。  
通过数字输入通道, 驱动阀门到指定位置、禁用按键、锁定阀门。
- 通过 HART 通信进行参数分配和状态信息显示。



- |                             |                      |
|-----------------------------|----------------------|
| ① 模块盖上的接线图                  | ⑦ 排气出口, 带消音器         |
| ② 显示器                       | ⑧ 接线端子               |
| ③ 输出: 驱动压力 Y1               | ⑨ 接地, 螺纹 M4          |
| ④ 输入: 气源压力 PZ               | ⑩ 下方电缆接头, 螺纹 M20x1.5 |
| ⑤ 输出: 驱动压力 Y2 用于<br>双作用执行机构 | ⑪ 上方电缆接头, 螺纹 M20x1.5 |
| ⑥ 按钮                        |                      |

SIPART PS100, 开盖的机壳

### 功能

使用内置显示器和四个按钮进行本地操作。例如, 可以进行以下操作:

- 通过按压按钮启动自动调试
- 设备组态
- 工作模式间的切换:
  - 自动: 定位器按照模拟输入 (AI) 4 - 20 mA 控制阀门
  - 手动: 用中间按钮开关阀门

SIPART PS100 的一个特点是它本身极低的耗气量。由于采用了压电技术, 只是在开关阀门时需要压缩空气。稳态时, 耗气量可以忽略不计。

## 技术规范

<b>输入</b> 模拟输入 AI, 端子6 和 7 • 标称信号范围 • 维持运行的最小电流 • 最大负载电压 • 静态损坏电流极限 • 通信类型 数字输入 (DI), 端子 9 和 10 • 电隔离  • 信号状态0, 浮动触点开 • 信号状态1, 浮动触点闭合 • 触点负载	4 ... 20 mA 3.8 mA 6.5 V (相当于 325Ω@20mA) ± 40 mA HART 7  与模拟输入电连接  与输出电隔离 > 300 kΩ < 3 kΩ 仅用于浮动触点; 最大触点负载 < 20μA, 3 V	<b>气动数据</b> 气源介质  • 工作压力  压缩空气质量等级按 ISO 8573-1 • 固体杂质 • 露点温度 • 含油量  气容 • 进气 - 气源压力 4 bar (58 psi) - 气源压力 6 bar (87 psi)  • 排气 - 气室压力 4 bar (58 psi) - 气室压力 6 bar (87 psi)  气室泄漏 (定位器部分) 稳态耗气量  声压级	压缩空气, 二氧化碳(CO <sub>2</sub> ), 氮气(N <sub>2</sub> ), 惰性气体 1.4 ... 7 bar (20.3 ... 101.5 psi)  3 级 低于环境温度最小 20 K (36 °F) 3 级  7.1 Nm <sup>3</sup> /h (31.3 USgpm) 9.8 Nm <sup>3</sup> /h (43.1 USgpm)  13.7 Nm <sup>3</sup> /h (60.3 USgpm) 19.2 Nm <sup>3</sup> /h (84.5 USgpm) < 6 · 10 <sup>-4</sup> Nm <sup>3</sup> /h (0.0026 USgpm) < 3.6 · 10 <sup>-2</sup> Nm <sup>3</sup> /h (0.158USgpm)  LA eq < 75 dB LA max < 80 dB
<b>输出</b> 模拟输出 (AO), 端子61 和 62 • 连接类型 • 标称信号范围 • 动态范围 I <sub>o</sub> • 供电电压 U <sub>H</sub> • 外部负载 R <sub>b</sub> [kΩ] • 标称信号范围分辨率 • 标称信号范围转换误差 • 环境温度影响 • 最大残余波纹 • 电隔离 数字输出 (DO), 端子31 和 32 • 最大供电电压 U <sub>H</sub> • 外部电流消耗 • 信号状态高 • 信号状态低 如果设备故障或模拟输入(AI)=0 mA, 状态也是低	两线制连接 4 ... 20 mA 3.6 ... 20.5 mA 12 ... 30 V ≤(U <sub>H</sub> [V] - 12 V)/I <sub>o</sub> [mA] 0.05% ± 0.3% ± 0.1%/10K ± 0.5% 与其它电气输入和输出电隔离  35 V 极限值 50 mA 导通, 最大端子电压 3 V  截止, I < 60 μA	<b>结构</b> 支持的执行机构类型 • 直行程执行机构, 行程范围 • 角行程执行机构, 转角范围  重量, 定位器不带附件  • 带铝盖 • 带聚碳酸酯盖  材料 • 盖子  • 底座 • 外壳 • 压力表底座 • 压力表	10 ... 130 mm (0.39 ... 5.12") 10 ... 100°  1.055 kg (2.32 lb) 0.905 kg (2.00 lb)  • 铝 • 聚碳酸酯 铝 EN AC-ALSi (Fe) 铝, 阳极氧化或不锈钢316 • 塑料, 黄铜 • 不锈钢, 黄铜镀镍 • 不锈钢, 不锈钢316
<b>工作条件</b> 工作环境条件, 按 IEC 60068-2  环境温度 • 环境温度 • 相对湿度 污染等级, 按 IEC 61010-1 过电压类别, 按IEC 61010-1  外壳防护等级 • 按 IEC 60529  抗振 • 谐振 (正弦波) 按 IEC 60068-2-6  • 冲击 (半正弦波) 按IEC 60068-2-27  • 噪声 (数字控制) 按 IEC 60068-2-64	室内和户外使用  -20 ... +80 °C (-4 ... +176 °F) 0 ... 100% 2 II  IP66  3.5 mm (0.14"), 2 ... 27 Hz, 3 周期/轴 98.1 m/s <sup>2</sup> (321.84 ft/s <sup>2</sup> ), 27 ... 300 Hz, 3 周期/轴 150 m/s <sup>2</sup> (492 ft/s <sup>2</sup> ), 6 ms, 1 000 次冲击/轴  10 ... 200 Hz; 1 (m/s <sup>2</sup> ) <sup>2</sup> /Hz (3.28 (ft/s <sup>2</sup> ) <sup>2</sup> /Hz) 200 ... 500 Hz; 0.3 (m/s <sup>2</sup> ) <sup>2</sup> /Hz (0.98 (ft/s <sup>2</sup> ) <sup>2</sup> /Hz) 4 小时/轴	<b>扭矩</b> • 机盖固定螺丝 • 角行程执行机构固定螺丝 DIN 933 M6x12-A2 • 直行程执行机构固定螺丝 DIN 933 M8x16-A2 • 气动格兰头 G <sub>1</sub> / <sub>4</sub> • 气动格兰头 1/4-18 NPT - 无密封胶 - 带密封胶 • M20 电缆格兰头, 塑料 • M20 电缆格兰头, 金属 • 电缆格兰头, 1/2-14 NPT 金属 • NPT 适配器中的 NPT 电缆格兰头	1.5 Nm (1.1 ft lb) 5 Nm (3.7 ft lb)  12 Nm (8.9 ft lb)  15 Nm (11.1 ft lb)  12 Nm (8.9 ft lb) 6 Nm (4.4 ft lb) 4 Nm (3 ft lb) 6 Nm (4.4 ft lb) 15 Nm (11.1 ft lb) 68 Nm (50 ft lb)
<b>防腐保护</b> EN ISO 9227:2012 EN ISO 12944:1999 • 6DR710 聚碳酸酯外壳 • 6DR711 铝外壳	C5-M 中等耐久性 C5-M 中等耐久性	<b>注意:</b> 为了避免损坏设备, 当 NPT 格兰头旋进NPT 适配器时, NPT 适配器必须保持在适当的位置。 • 塑料螺帽 • 金属螺帽 • 压力表底座固定螺丝	2.5 Nm (1.8 ft lb) 4 Nm (3 ft lb) 6 Nm (4.4 ft lb)

## SIPART PS100

<b>压力表</b> <ul style="list-style-type: none"> <li>• 防护等级</li> <li>- 压力表 塑料, 黄铜</li> <li>- 压力表 金属, 黄铜镀镍</li> <li>- 压力表 不锈钢, 不锈钢 316L</li> </ul> 电气连接 <ul style="list-style-type: none"> <li>• 螺丝端子</li> <li>• 电缆衬套</li> </ul> 气动连接	IP31 IP44 IP54  2.5 mm <sup>2</sup> AWG30-14 M20x1.5 或 ½-14 NPT 带 NPT适配器  G¼ 或 ¼-18 NPT
<b>控制器</b> 控制器单元 <ul style="list-style-type: none"> <li>• 五点控制器</li> <li>• 死区</li> <li>- 可调峰值</li> <li>- 峰值最小化</li> </ul> 模拟输入 (AI), 端子6 和 7 <ul style="list-style-type: none"> <li>• 采样间隔</li> <li>• 分辨率</li> </ul> 位置检测 <ul style="list-style-type: none"> <li>• 采样间隔</li> <li>• 分辨率 @ 10 mm 行程</li> <li>• 温度影响</li> </ul>	自适应  ± 0.1 ... 3% 始终有效  50 ms 0.05%  10 ms 0.1% 0.1%/10 K (0.1%/18 °F)
<b>防爆形式</b>	您可以在下列产品书册和认证中获得防爆的详细信息  <a href="https://support.industry.siemens.com/cs/ww/en/ps/25458/man">https://support.industry.siemens.com/cs/ww/en/ps/25458/man</a> <a href="https://support.industry.siemens.com/cs/ww/en/ps/25458/cert">https://support.industry.siemens.com/cs/ww/en/ps/25458/cert</a>

## 技术规格

	型号									
	6	D	R	7	1	-	0	-	-	0
<b>SIPART PS100 电气阀门定位器</b> (非防爆)										
外壳材质										
聚碳酸酯盖, 带检视窗						0				
铝, 机盖无视窗						1				
执行机构类型										
单作用									1	
双作用									2	
通信										
2线制, 4 ... 20 mA									N	
2线制, 4 ... 20 mA, HART									A	N
设备选项 1										
无									N	
数字量输入 (DI) 和数字量输出 (DQ)									A	
设备选项 2										
无									0	
带模拟量输出 4 ... 20 mA									1	
下方电缆格兰及其螺纹										
M20 x 1.5/无电缆格兰									0	
M20 x 1.5/塑料电缆格兰									1	
M20 x 1.5/金属电缆格兰									2	
½-14 NPT/无电缆格兰									4	
上方电缆格兰及其螺纹										
M20 x 1.5/无电缆格兰									0	
M20 x 1.5/塑料电缆格兰									1	
M20 x 1.5/金属电缆格兰									2	
½-14 NPT/无电缆格兰									4	
气路接口螺纹										
G¼									A	
¼-18 NPT									B	
气动附件										
无压力表组件									A	
塑料压力表, 铝制底座									C	
金属压力表, 铝制底座									D	
不锈钢压力表, 不锈钢底座									E	

	型号									
	6	D	R	7	1	-	-	N	-	0
<b>SIPART PS100 电气阀门定位器</b> (本安防爆)										
外壳材质										
聚碳酸酯, 带检视窗						0		1		
铝, 机盖无视窗						1				
执行机构类型										
单作用								1		
双作用								2		
防爆选项										
Ex i (ATEX, IECEx,...) <sup>1)</sup>								1		
Ex i; Ex e (ATEX, IECEx,...) <sup>1)</sup>								2		
Ex i; Ex e; Ex t (ATEX, IECEx,...) <sup>1)</sup>								3		
通信										
2线制, 4 ... 20 mA								N		
2线制, 4 ... 20 mA, HART								A		
设备选项 2										
无									0	
带模拟量输出 4 ... 20 mA									1	
下方电缆格兰及其螺纹										
M20 x 1.5/无电缆格兰									0	
M20 x 1.5/塑料电缆格兰									1	
M20 x 1.5/金属电缆格兰									2	
½-14 NPT/无电缆格兰									4	
上方电缆格兰及其螺纹										
M20 x 1.5/无电缆格兰									0	
M20 x 1.5/塑料电缆格兰									1	
M20 x 1.5/金属电缆格兰									2	
½-14 NPT/无电缆格兰									4	
气路接口螺纹										
G¼									A	
¼-18 NPT									B	
气动附件										
无压力表组件									A	
塑料压力表, 铝制底座									C	
金属压力表, 铝制底座									D	
不锈钢压力表, 不锈钢底座									E	

1) 可以通过下列链接下载相关认证

<http://www.siemens.com/processinstrumentation/certificates>.

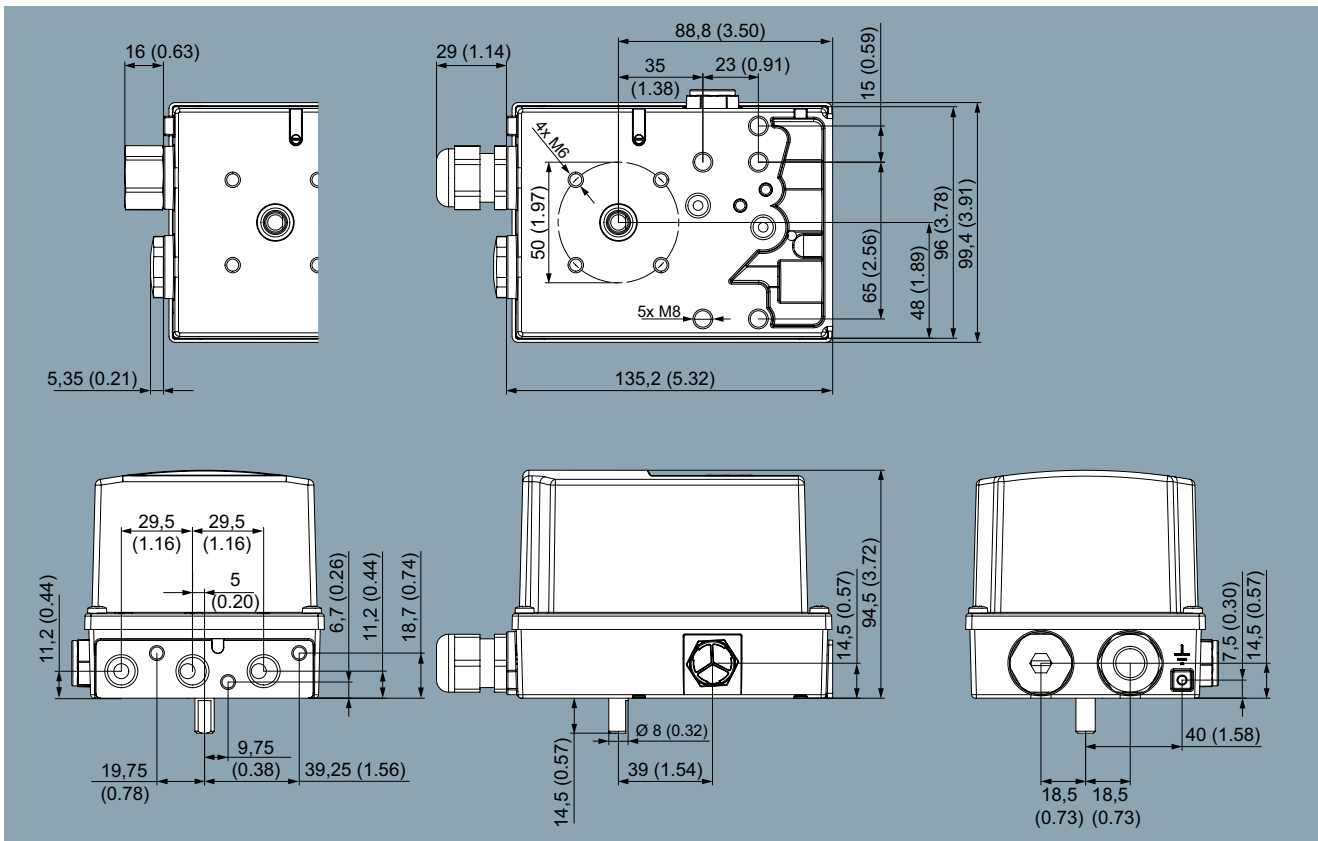
## 选型和订货数据

选项	订货号
订货号后加“-Z”并注明订货代码	
不锈钢位号铭牌, 3行 第一行: Y15文字描述 第二行: Y16文字描述 第三行: Y17文字描述	A20
不锈钢消音器	A40
测量点描述, 16个字符	Y15
测量点描述, 24个字符	Y16
测量点位号, 32个字符	Y17
附件	订货号
<b>压力表模块</b>	
塑料压力表, 防护等级 IP31 (MPa, bar)	
• 铝制底座, 单作用, G $\frac{1}{4}$	6DR4004-1M
• 铝制底座, 双作用, G $\frac{1}{4}$	6DR4004-2M
塑料压力表, 防护等级 IP31 (MPa, psi)	
• 铝制底座, 单作用, $\frac{1}{4}$ -18 NPT	6DR4004-1MN
• 铝制底座, 双作用, $\frac{1}{4}$ -18 NPT	6DR4004-2MN
金属压力表, 防护等级 IP44 (MPa, bar, psi)	
• 铝制底座, 单作用, G $\frac{1}{4}$	6DR4004-1P
• 铝制底座, 双作用, G $\frac{1}{4}$	6DR4004-2P
• 铝制底座, 单作用, $\frac{1}{4}$ -18 NPT	6DR4004-1PN
• 铝制底座, 双作用, $\frac{1}{4}$ -18 NPT	6DR4004-2PN
316 不锈钢压力表, 防护等级 IP54 (MPa, bar, psi)	
• 316 不锈钢底座, 单作用, G $\frac{1}{4}$	6DR4004-1Q
• 316 不锈钢底座, 双作用, G $\frac{1}{4}$	6DR4004-2Q
• 316 不锈钢底座, 单作用, $\frac{1}{4}$ -18 NPT	6DR4004-1QN
• 316 不锈钢底座, 双作用, $\frac{1}{4}$ -18 NPT	6DR4004-2QN
<b>排气压力表模块</b>	
金属压力表, 防护等级 IP44 (MPa, bar, psi). 压缩空气气源断开时, Y2排气, 带弹簧的双作用执行机构驱动至安全位置。	
• 铝制底座, 双作用, G $\frac{1}{4}$	6DR4004-2RE
• 铝制底座, 双作用, $\frac{1}{4}$ -18 NPT	6DR4004-2RF
<b>气动放大器 (Cv = 2)</b>	
铝, 金属压力表, IP44 (MPa, bar, psi)	
• 单作用, G $\frac{1}{2}$	6DR4004-1RJ
• 双作用, G $\frac{1}{2}$	6DR4004-2RJ
• 单作用, $\frac{1}{2}$ -14 NPT	6DR4004-1RK
• 双作用, $\frac{1}{2}$ -14 NPT	6DR4004-2RK
<b>NAMUR角行程执行机构安装附件</b>	
VDI/VE 3845, 塑料耦合轮, 不带安装板	6DR4004-8D
VDI/VE 3845, 金属耦合轮, 不带安装板	TGX:16300-1556
Namur 角行程安装支架VDI/VE 3845	
• 80 x 30 x 20 mm (3.15 x 1.18 x 0.79 inch)	6DR4004-1D
• 80 x 30 x 30 mm (3.15 x 1.18 x 1.18 inch)	6DR4004-2D
• 130 x 30 x 30 mm (5.12 x 1.18 x 1.18 inch)	6DR4004-3D
• 130 x 30 x 50 mm (5.12 x 1.18 x 1.97 inch)	6DR4004-4D

附件	订货号
<b>其它角行程执行机构安装附件</b>	
下列安装支架可与角行程安装附件 6DR4004-8D 配合使用	
SPX (DEZURIK) Power Rack, sizes R1, R1A, R2, R2A	TGX:16152-328
Masoneilan Camflex II	TGX:16152-350
Fisher 1051/1052/1061, sizes 30, 40, 60 to 70	TGX:16152-364
Fisher 1051/1052, size 33	TGX:16152-348
<b>NAMUR直行程执行机构安装附件</b>	
NAMUR NAMUR 直行程执行机构安装组件和短杆 (2 ... 35 mm)	6DR4004-8V
行程反馈杆 35 ... 130 mm, 不带安装框架	6DR4004-8L
简化版安装组件 (同 6DR4004-8V, 但无安装支架 和U形栓), 配短杆, 最大行程 35 mm	6DR4004-8VK
简化版安装组件 (同6DR4004-8V, 但无安装支架 和U形栓, 行程大于> 35 mm	6DR4004-8VL
不锈钢316 圆柱和垫片, 用于替代NAMUR 直行程 执行机构的安装组件6DR4004-8V, -8VK 和-8VL 中的 聚四氟乙烯圆柱和垫片	6DR4004-3N
两个不锈钢316 的夹紧件, 用于替代NAMUR 直行程 执行机构的安装组件6DR4004-8V, -8VK 和-8VL 中的 铝制夹紧件。	6DR4004-3M
<b>其它直行程安装附件</b>	
MASONEILAN type 87/88	TGX:16152-1210
MASONEILAN type 37/38, all sizes	TGX:16152-1215
Fisher type 657/667, sizes 30 ... 80	TGX:16152-900
<b>OPOS 接口符合VDI/VE 3847</b>	
VDI/VE 3847接口OPOS 转接组件, 密封	6DR4004-5PB
<b>SITRANS I100 隔离电源, 支持 HART</b> (参考 "SITRANS I 电源和隔离放大器"部分) 带24 V DC辅助电源	7NG4124-1AA00
<b>SITRANS I200 输出隔离, 支持 HART</b> (参考 "SITRANS I 电源和隔离放大器"部分) 带24 V DC辅助电源	7NG4131-0AA00



## 尺寸图







## 北方区

**北京**  
北京市朝阳区望京中环南路7号  
电话: 400 616 2020

**包头**  
内蒙古自治区包头市昆区钢铁大街74号  
国贸大厦2107室  
电话: (0472) 590 8380

**济南**  
山东省济南市舜耕路28号  
舜耕山庄商务会所5层  
电话: (0531) 8266 6088

**青岛**  
山东省青岛市香港中路76号  
颐中假日酒店4楼  
电话: (0532) 8573 5888

**烟台**  
山东省烟台市南大街9号  
金都大厦16层1606室  
电话: (0535) 212 1880

**淄博**  
山东省淄博市张店区心环路6号  
汇美领域A座2314室  
电话: (0533) 218 7877

**潍坊**  
山东省潍坊市奎文区四平路31号  
鸢飞大酒店2408房间  
电话: (0536) 822 1866

**济宁**  
山东省济宁市任城区太白东路55号  
万达写字楼1306室  
电话: (0537) 239 6000

**天津**  
天津市和平区南京路189号  
津汇广场写字楼1401室  
电话: (022) 8319 1666

**唐山**  
河北省唐山市建设北路99号  
火炬大厦1308室  
电话: (0315) 317 9450/51

**石家庄**  
河北省石家庄市桥西区自强路118号  
中交财富中心1号楼11层  
电话: (0311) 8669 5100

**太原**  
山西省太原市府西街69号  
国际贸易中心西塔16层1609B-1610室  
电话: (0351) 868 9048

**呼和浩特**  
内蒙古呼和浩特市乌兰察布西路  
内蒙古饭店10层1022室  
电话: (0471) 620 4133

## 东北区

**沈阳**  
沈阳市沈河区青年大街1号  
市府恒隆广场41层  
电话: (024) 8251 8111

**大连**  
辽宁省大连市高新园区  
七贤岭广贤路117号  
电话: (0411) 8369 9760

**长春**  
吉林省长春市亚泰大街3218号  
通钢国际大厦22层  
电话: (0431) 8898 1100

**哈尔滨**  
黑龙江省哈尔滨市南岗区红军街15号  
奥威斯发展大厦30层A座  
电话: (0451) 5300 9933

## 华东区

**成都**  
四川省成都市高新区天华二路219号  
天府软件园C6栋1/2楼  
电话: (028) 6238 7888

**重庆**  
重庆市渝中区邹容路68号  
大都会大厦18层1807-1811  
电话: (023) 6382 8919

**贵阳**  
贵州省贵阳市南明区新华路126号  
富中国际广场10楼E座  
电话: (0851) 8551 0310

**昆明**  
云南省昆明市盘龙区东风东路23号  
恒隆广场4905室  
电话: (0871) 6315 8080

**西安**  
西安市高新区天谷八路156号  
西安软件新城二期A10, 2层  
电话: (029) 8831 9898

**乌鲁木齐**  
新疆乌鲁木齐市五一一路160号  
新疆鸿福大饭店贵宾楼918室  
电话: (0991) 582 1122

**银川**  
银川市北京东路123号  
太阳神大酒店A区1505房间  
电话: (0951) 786 9866

**兰州**  
甘肃省兰州市东岗西路589号  
锦江阳光酒店2206室  
电话: (0931) 888 5151

## 华东区

**上海**  
上海杨浦区大连路500号  
西门子上海中心  
电话: 400 616 2020

**杭州**  
浙江省杭州市西湖区杭大路15号  
嘉华国际商务中心1505室  
电话: (0571) 8765 2999

**宁波**  
浙江省宁波市江东区沧海路1926号  
上东国际2号楼2511室  
电话: (0574) 8785 5377

**绍兴**  
浙江省绍兴市越城区胜利东路375号  
鼎盛时代大厦1105室  
电话: (0575) 8820 1306

**温州**  
浙江省温州市车站大道577号  
财富中心1506室  
电话: (0577) 8606 7091

**南京**  
江苏省南京市中山路228号  
地铁大厦18层  
电话: (025) 8456 0550

**扬州**  
江苏省扬州市邗江区博物馆路547号  
德馨大厦1508室  
电话: (0514) 8789 4566

**扬中**  
江苏省扬中市前进北路52号  
扬中宾馆明珠楼318室  
电话: (0511) 8832 7566

**徐州**  
江苏省徐州市泉山区科技大道  
科技大厦713室  
电话: (0516) 8370 8388

**苏州**  
江苏省苏州市新加坡工业园苏华路2号  
国际大厦11层17-19单元  
电话: (0512) 8780 3615

**无锡**  
江苏省无锡市县前东街1号  
金陵大饭店2401-2402室  
电话: (0510) 8273 6868

**南通**  
江苏省南通市崇川区崇川路88号  
国际贸易中心4006室  
电话: (0513) 8102 9880

**常州**  
江苏省常州市关河东路38号  
九州寰宇大厦989室  
电话: (0519) 8989 5801

## 华中区

**盐城**  
江苏省盐城市盐都区  
华邦国际大厦A区2008室  
电话: (0515) 8836 2680

**昆山**  
江苏省昆山市前进东路399号  
台协大厦1502室  
电话: (0512) 55118321

**华南区**

**广州**  
广东省广州市天河路208号  
天河城侧粤海天河城大厦8-10层  
电话: (020) 3718 2222

**佛山**  
广东省佛山市南海区灯湖东路1号  
友邦金融中心2座33楼J单元  
电话: (0757) 8232 6710

**珠海**  
广东省珠海市香洲区梅华西路166号  
西藏大厦13层1303A号  
电话: (0756) 335 6135

**南宁**  
广西省南宁市青秀区民族大道131号  
万象酒店25层朱槿厅  
电话: (0771) 552 0700

**深圳**  
深圳前海前湾一路前海嘉里中心T1-5楼  
市场部  
电话: (0755) 2693 5188

**东莞**  
广东省东莞市南城宏远路1号  
宏远大厦1510室  
电话: (0769) 2240 9881

**汕头**  
广东省汕头市金砂路96号  
金海湾大酒店19楼1920室  
电话: (0754) 8848 1196

**海口**  
海南省海口市滨海大道69号  
宝华海景大酒店803房  
电话: (0898) 6678 8038

**福州**  
福建省福州市晋安区王庄街道长乐中路3号  
福晟国际中心21层  
电话: (0591) 8750 0888

**厦门**  
福建省厦门市厦禾路189号  
银行中心21层2111-2112室  
电话: (0592) 268 5508

## 华中区

**武汉**  
湖北省武汉市武昌区中南路99号  
武汉保利大厦21楼2102室  
电话: (027) 8548 6688

**合肥**  
安徽省合肥市濉溪路278号  
财富广场首座27层2701-2702室  
电话: (0551) 6568 1299

**宜昌**  
湖北省宜昌市东山大道95号  
清江大厦2011室  
电话: (0717) 631 9033

**长沙**  
湖南省长沙市天心区湘江中路二段36号  
华远国际中心24楼2416室  
电话: (0731) 8446 7770

**南昌**  
江西省南昌市北京西路88号  
江信国际大厦14楼1403/1405室  
电话: (0791) 8630 4866

**郑州**  
河南省郑州市中原区中原中路220号  
裕达国贸中心写字楼2506房间  
电话: (0371) 6771 9110

**洛阳**  
河南省洛阳市涧西区西苑路6号  
友谊宾馆512室  
电话: (0379) 6468 3519

**技术培训**  
北京: (010) 6476 8958  
上海: (021) 6281 5933  
广州: (020) 3718 2012  
武汉: (027) 8773 6238/8773 6248-601  
沈阳: (024) 8251 8220  
重庆: (023) 6381 8887

**技术支持与服务热线**  
电话: 400 810 4288  
(010) 6471 9990  
E-mail: 4008104288.cn@siemens.com  
Web: www.4008104288.com.cn

**亚太技术支持 (英文服务) 及软件授权维修热线**  
电话: (010) 6475 7575  
传真: (010) 6474 7474  
Email: support.asia.automation@siemens.com

**公司热线**  
北京: 400 616 2020

扫描获得  
PDF文件



扫描关注  
西门子中国  
官方微信



西门子(中国)有限公司  
过程工业与驱动集团

如有变动,恕不事先通知  
订货号: PDPAC80046-V1-5DCN  
805-S902979-04203

西门子公司版权所有

本手册中提供的信息只是对产品的一般说明和特性介绍。文中内容可能与实际应用的情况有所出入,并且可能会随着产品的进一步开发而发生变化。仅当相关条款中有明确规定时,西门子方有责任提供文中所述的产品特性。

手册中涉及的所有名称可能是西门子公司或其供应商的商标或产品名称,如果第三方擅自使用,可能会侵犯所有者的权利。